

# YB2 系列

## 高压隔爆型三相异步电动机 (机座号355 ~ 560mm)

YB2 series of High-Voltage Flame-Proof Three-Phase  
Induction Motors ( Frame size 355 ~ 560 mm )



高压6kV、10kV



佳木斯防爆电机有限公司

JIAMUSI EXPLOSION-PROOF MOTOR CO., LTD

## 一、概述

本系列电动机符合GB3836.1《爆炸性环境用 第1部分：设备通用要求》、GB3836.2《爆炸性环境 第2部分：由隔爆外壳“d”保护的的设备》的规定，同时电动机隔爆结构参数参照IEC60079-1《电气设备隔爆外壳的结构与试验》和EN50018《爆炸性环境用电气设备“d”》的规定，制成隔爆型电动机。适用于石油、化工、煤炭、电站、冶金、交通运输、纺织、医药、粮食加工等爆炸性气体环境中的风机、水泵、压缩机、破碎机、切屑机床、运输机械等通用机械设备或其它类似机械设备。

## 二、基本参数

1. 额定电压：6kV、10kV
2. 额定频率：50Hz
3. 工作制：S1连续工作
4. 防护等级：IP54或IP55
5. 冷却方法：IC411
6. 绝缘等级：F
7. 防爆标志：ExdI Mb、ExdIIAT4 Gb、ExdIIBT4 Gb

## 三、功率与安装尺寸的对应关系见表1（6kV）和表2（10kV）

表 1 ( 6kV )

机座号		同步转速 r/min			
		3000	1500	1000	750
		功率 kW			
355	1	185	185	—	—
	2	200	200	—	—
	3	220	220	160	—
	4	250	250	185	—
	5	280	280	200	—
400	1	315	315	220	160
	2	355	355	250	185
	3	400	400	280	200
	4	450	450	315	220
450	1	500	500	355	250
	2	560	560	400	280
	3	630	630	450	315
	4	710	710	500	355

续表 1 ( 6kV )

机座号		同步转速 r/min			
		3000	1500	1000	750
		功率 kW			
500	1	800	800	560	400
	2	900	900	630	450
	3	1000	1000	710	500
	4	1120	1120	800	560
560	1	1250	1250	900	630
	2	1400	1400	1000	710
	3	1600	1600	1120	800
	4	—	—	1250	900

表 2 ( 10kV )

机座号		同步转速 r/min			
		3000	1500	1000	750
		功率 kW			
450	1	220	220	—	—
	2	250	250	—	—
	3	280	280	—	—
	4	315	315	220	—
	5	355	355	250	—
	6	400	400	280	220
	7	450	450	315	250
	8	500	500	355	280
500	1	560	560	400	—
	2	630	630	450	315
	3	710	710	500	355
	4	800	800	560	400
	5	900	900	630	450
560	1	1000	1000	710	500
	2	1120	1120	800	560
	3	1250	1250	900	630
	4	1400	1400	1000	710
	5	-	-	1120	800



## 四、结构特点

YB2系列高压隔爆型三相异步电动机是采用国际上最先进的压力自平衡结构和双循环冷却通风系统原理及近年来国际上防爆技术新成果而设计制造的新一代高效、节能、环保电动机。它具有体积小、重量轻、结构紧凑、外形美观、线条流畅等优点。

### 1. 冷却风路、机座和端盖

YB2系列电动机有两个独立冷却风路（见图2）：即内冷却风路和外冷却风路，大部分因损耗产生的热量从定子铁心传给机座，再被外部冷却空气带走，其余部分损耗热由内冷却回路传递给机座，再被外部冷却空气带走。

机座采用正交分布的全散热片铸铁机座，散热片之间采用不等距分布和非同心圆的组合方式，在45度方向设有四个轴向通风道。由于机座缩腰，外部冷却空气沿着散热片从非传动端更有效地吹到传动端，达到最佳冷却效果。接线盒安装在电机侧上方通风道处，不影响散热及冷却空气的流动。定子绕组端部周围的机座内表面设有吸热筋。机座足够大的散热面积的筋型结构，保证了强大的散热能力。

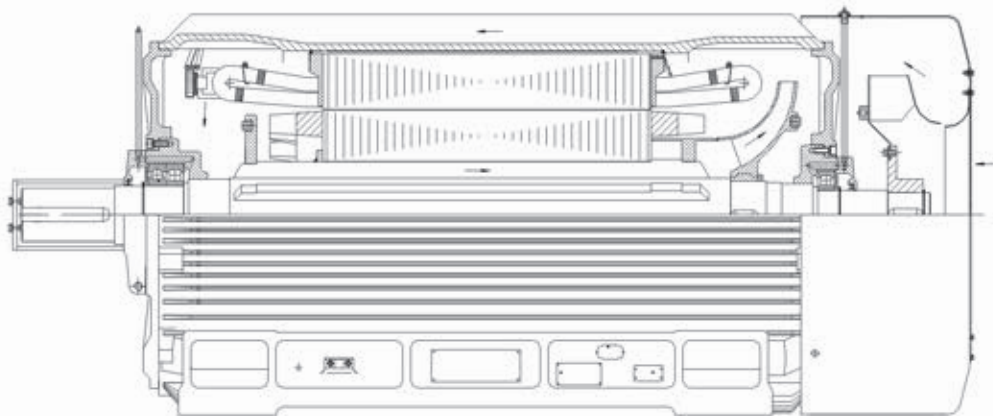


图2

通风道上对角安装两个可以任意调整角度的吊环，便于电机吊装。

端盖的驱动端和非驱动端结构相同，设有内、外散热筋，以增加端盖刚度和散热能力。高强度的铸铁机座和端盖，保证了电机具有高的稳定性。

### 2. 低噪声风扇

在满足冷却效果的前提下，风扇及风扇罩采用流线型设计结构，提高了风扇效率、降低了风扇噪声。

外风扇：2极电机采用螺旋桨式轴流风扇（单向旋转）；H355~H400中心高4极及以上电机采用盆式离心风扇，可双向旋转。H450及以上中心高4极电机均为后倾式离心风扇，只适于一种旋转方向，其余极数电机均采用盆式离心风扇，可双向旋转。

内风扇：径向离心式风扇（可双向旋转）。

### 3. 定子

本系列电动机定子采用外装压结构，定子绕组采用F级绝缘材料，防电晕处理（10kV），端部有可靠的固定及绑扎，并采用真空压力浸渍无溶剂漆工艺（VPI）处理，因此电动机的绝缘性能优良，机械

强度高，寿命长，有很强的防潮能力，耐腐蚀性和防电晕能力。

#### 4. 转子

本系列电动机转子导条与短路环铸成一个整体。这项技术保证了结构的坚固性和铸铝转子不可比拟的可靠性。采用离心铸铝工艺将液态纯铝浇注到转子叠片铁芯槽中，一次性浇铸成型，短路环与导条同时浇铸完成。

#### 5. 接线盒

电动机主电源接线盒采用高强度铸铁材料制成隔爆型，接线盒防护等级均为IP55。其特点是机械强度高、接线方便。

标准设计的电机，设有两个接线盒，即主电源接线盒和辅助接线盒。根据用户的要求，主电源接线盒可安装在机座通风槽上的四个不同位置上，满足现场不同进线的需要。在用户没有特殊要求时，主电源接线盒位于驱动端右上方（面对电机轴伸端看），底部进线。辅助接线盒位于非驱动端右上方（面对电机轴伸端看），底部进线。

## 五、技术数据表

YB2 系列高压隔爆型三相异步电动机技术数据表（6kV）

型号	额定功率 (kW)	额定电流 (A)	额定转速 (r/min)	效率 (%)	功率因数 $\cos\Phi$	最大转矩 额定转矩	堵转转矩 额定转矩	堵转电流 额定电流	转动惯量		重量 (kg)
									电机 $J_m$ (kg.m <sup>2</sup> )	允许负载 $J$ (kg.m <sup>2</sup> )	
YB2 3551-2	185	20.9	2985	94.8	0.90	2.0	0.7	7.0	2.0	13.6	2035
YB2 3552-2	200	22.5		95.1					2.5	14.8	2080
YB2 3553-2	220	24.7		95.4					2.4	16.2	2155
YB2 3554-2	250	28.0		95.6					2.5	19.1	2195
YB2 3555-2	280	31.3		95.8					2.8	21.6	2240
YB2 4001-2	315	35.2		95.8					4.3	21	2730
YB2 4002-2	355	39.6		95.9					4.5	24	2810
YB2 4003-2	400	44.5		96.0					4.9	29	2925
YB2 4004-2	450	50.0		96.2	5.3				32	3015	
YB2 4501-2	500	54.9		96.3	0.91				6	43	3475
YB2 4502-2	560	61.5		96.3					6.2	50	3610
YB2 4503-2	630	69.2		96.3					6.8	58	3770
YB2 4504-2	710	77.8		96.5					7.5	64	3910
YB2 5001-2	800	87.7		96.5					15	85	5725
YB2 5002-2	900	98.6		96.5					16	92	5855



# YB2系列 高压隔爆型三相异步电动机

YB2 系列高压隔爆型三相异步电动机技术数据表 (6kV)

型号	额定功率 (kW)	额定电流 (A)	额定转速 (r/min)	效率 (%)	功率因数 cosΦ	最大转矩 额定转矩	堵转转矩 额定转矩	堵转电流 额定电流	转动惯量		重量 (kg)
									电机 J <sub>m</sub> (kg.m <sup>2</sup> )	允许负载 J (kg.m <sup>2</sup> )	
YB2 5003-2	1000	109.5	2985	96.6	0.91	2.0	0.7	7.0	17	103	5990
YB2 5004-2	1120	122.3		96.8					19	107	6230
YB2 5601-2	1250	136.4		96.9	28				119	7475	
YB2 5602-2	1400	151.1		96.9	30				135	7765	
YB2 5603-2	1600	172.5		97.0	32				165	8085	
YB2 3551-4	185	22.1	1488	94.6	0.85		0.8	6.5	4.8	89	2175
YB2 3552-4	200	23.9		94.8					5.4	95	2250
YB2 3553-4	220	26.2		95.0					5.8	105	2310
YB2 3554-4	250	29.7		95.2					6.1	112	3345
YB2 3555-4	280	33.2		95.5					6.4	138	2385
YB2 4001-4	315	37.3		95.6	8.0	150			2935		
YB2 4002-4	355	41.9		95.9	8.5	170			3035		
YB2 4003-4	400	47.1		96.1	9.3	200			3120		
YB2 4004-4	450	52.3		96.2	9.8	220			3190		
YB2 4501-4	500	58.1		96.3	13	240			3850		
YB2 4502-4	560	65.1		96.3	15	260	4045				
YB2 4503-4	630	73.1		96.4	16	290	4310				
YB2 4504-4	710	81.3		96.6	18	320	4550				
YB2 5001-4	800	91.5		96.7	33	330	5540				
YB2 5002-4	900	102.9		96.7	35	380	5730				
YB2 5003-4	1000	114.3	96.8	37	440	5845					
YB2 5004-4	1120	127.9	96.9	39	510	5970					
YB2 5601-4	1250	142.7	96.9	63	750	7575					
YB2 5602-4	1400	156.1	97.0	68	810	7885					
YB2 5603-4	1600	178.0	97.2	76	910	8245					
YB2 3553-6	160	20.1	987	94.4	0.81	0.8	6.5	6.5	202	2330	
YB2 3554-6	185	23.2		94.6				7.0	235	2395	
YB2 3555-6	200	25.1		94.8				7.8	254	2480	
YB2 4001-6	220	27.2		94.9				11.8	270	2950	
YB2 4002-6	250	30.4		95.4				12.5	306	3000	

YB2 系列高压隔爆型三相异步电动机技术数据表 (6kV)

型号	额定功率 (kW)	额定电流 (A)	额定转速 (r/min)	效率 (%)	功率因数 $\cos\Phi$	最大转矩 额定转矩	堵转转矩 额定转矩	堵转电流 额定电流	转动惯量		重量 (kg)
									电机 $J_m$ (kg.m <sup>2</sup> )	允许负载 $J$ (kg.m <sup>2</sup> )	
YB2 4003-6	280	34.0	987	95.5	0.83	2.0	0.8	6.5	13.3	340	3110
YB2 4004-6	315	38.2		95.7					14.3	390	3220
YB2 4501-6	355	43.0		95.7				16	420	3960	
YB2 4502-6	400	48.5		95.7				18	490	4170	
YB2 4503-6	450	54.5		95.8				20	550	4370	
YB2 4504-6	500	60.4		96.0				22	620	4570	
YB2 5001-6	560	67.6		96.1				44	910	5725	
YB2 5002-6	630	75.9		96.2				46	1020	5845	
YB2 5003-6	710	85.4		96.4				48	1150	6120	
YB2 5004-6	800	96.1		96.5				51	1310	6300	
YB2 5601-6	900	106.7		96.6				97	1116	7350	
YB2 5602-6	1000	118.5		96.7				101	1265	7620	
YB2 5603-6	1120	132.4		96.9				106	1411	7840	
YB2 5604-6	1250	147.6		97.0				113	1586	8095	
YB2 4001-8	160	21.6	742	93.9	0.76	2.0	0.8	5.5	12.5	390	2930
YB2 4002-8	185	24.9		94.1					13.0	450	2975
YB2 4003-8	200	26.5		94.3	0.77				14.0	490	3085
YB2 4004-8	220	29.1		94.5					15.3	540	3205
YB2 4501-8	250	32.6		94.7	0.78				16	600	3955
YB2 4502-8	280	36.4		94.8					18	630	4155
YB2 4503-8	315	40.9		95.0					20	660	4355
YB2 4504-8	355	46.1		95.1					22	690	4560
YB2 5001-8	400	50.5		95.3	0.80				44	590	5720
YB2 5002-8	450	56.6		95.6					46	650	5840
YB2 5003-8	500	62.8		95.7					48	710	6110
YB2 5004-8	560	70.3		95.8					51	790	6290
YB2 5601-8	630	78.0		95.9	0.81				120	1390	6860
YB2 5602-8	710	88.0		95.9					128	1571	7145
YB2 5603-8	800	98.9		96.1					134	1780	7370
YB2 5604-8	900	111.1		96.2					140	2017	7610



# YB2系列 高压隔爆型三相异步电动机

YB2 系列高压隔爆型三相异步电动机技术数据表 ( 10kV )

型号	额定功率 (kW)	额定电流 (A)	额定转速 (r/min)	效率 (%)	功率因数 cosΦ	最大转矩/额定转矩	堵转转矩/额定转矩	堵转电流/额定电流	转动惯量		重量 (kg)
									电机 Jm (kg.m <sup>2</sup> )	允许负载 J (kg.m <sup>2</sup> )	
YB2 4501-2	220	16.0	2985	94.6	0.84	2.0	0.7	7.0	5.6	14	2875
YB2 4502-2	250	18.1		94.7					6.5	15	3015
YB2 4503-2	280	19.8		94.9	7.4				18	3155	
YB2 4504-2	315	22.2		95.1	8.6				21	3315	
YB2 4505-2	355	25.0		95.2	9.1				26	3400	
YB2 4506-2	400	28.1		95.5	9.7				31	3480	
YB2 4507-2	450	31.6		95.6	10.2				36	3525	
YB2 4508-2	500	34.7		95.7	10.8				41	3615	
YB2 5001-2	560	38.8		95.8	0.87				12	60	4970
YB2 5002-2	630	43.6		95.9					14	70	5090
YB2 5003-2	710	49.0		96.0					15	85	5220
YB2 5004-2	800	54.6		96.1	0.88				16	92	5330
YB2 5005-2	900	61.4		96.2					17	103	5460
YB2 5601-2	1000	68.1		96.3					19	94	6860
YB2 5602-2	1120	75.3		96.4	0.89				28	98	7160
YB2 5603-2	1250	83.9		96.5					30	111	7495
YB2 5604-2	1400	93.9	96.6	32		126	7795				
YB2 4501-4	220	16.0	1488	94.6	0.84	0.8	6.5	12.9	105	3025	
YB2 4502-4	250	18.1		94.7				14.8	120	3150	
YB2 4503-4	280	20.3		94.9	16.9			135	3305		
YB2 4504-4	315	22.5		95.1	19.2			150	3455		
YB2 4505-4	355	25.3		95.2	20.3			163	3525		
YB2 4506-4	400	28.5		95.5	21.6			175	3570		
YB2 4507-4	450	32.0		95.6	22.5			188	3645		
YB2 4508-4	500	35.1		95.7	23.6			200	3730		
YB2 5001-4	560	39.2		95.8	0.86			31	290	5045	
YB2 5002-4	630	44.1		95.9				33	330	5205	
YB2 5003-4	710	49.6		96.0				35	380	5305	
YB2 5004-4	800	55.2		96.1	0.87			37	440	5450	
YB2 5005-4	900	62.1		96.2				39	510	5565	
YB2 5601-4	1000	68.9		96.3				58	617	6725	

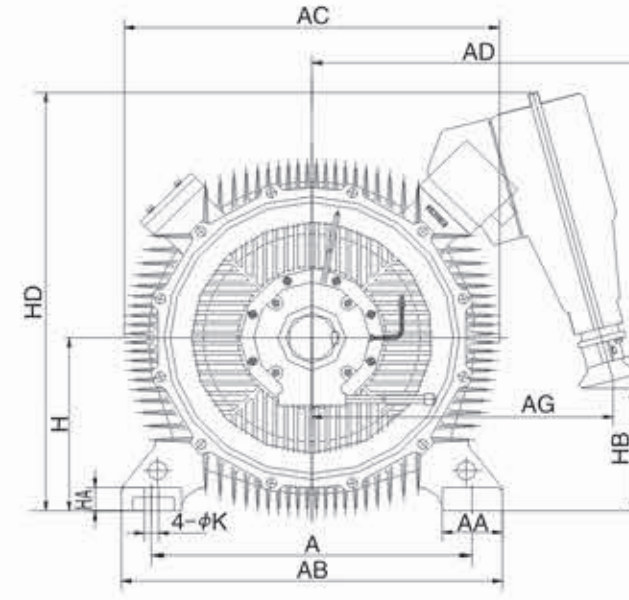
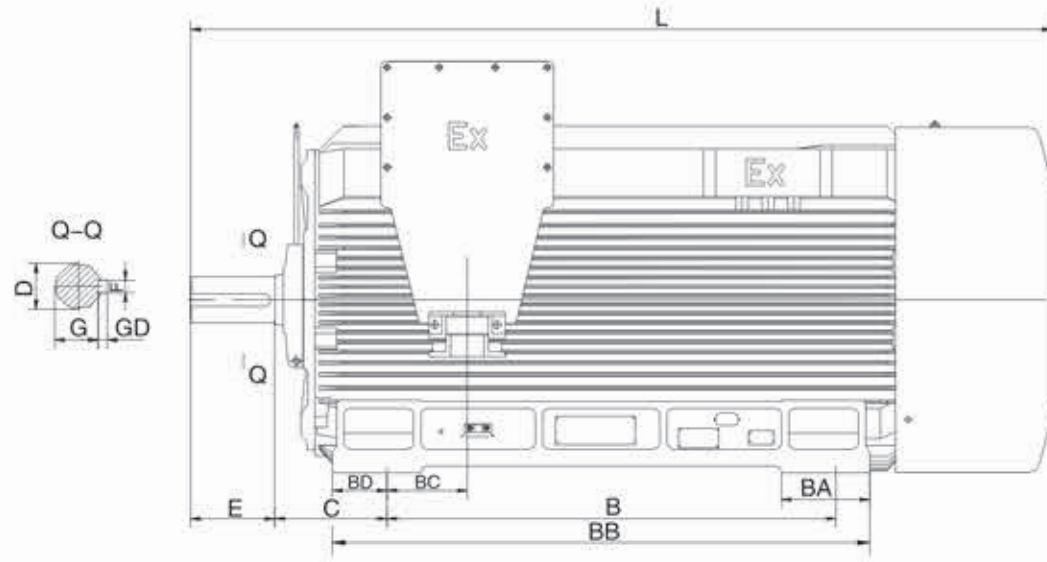


YB2 系列高压隔爆型三相异步电动机技术数据表 (10kV)

型号	额定功率 (kW)	额定电流 (A)	额定转速 (r/min)	效率 (%)	功率因数 $\cos\Phi$	最大转矩/额定转矩	堵转转矩/额定转矩	堵转电流/额定电流	转动惯量		重量 (kg)
									电机 $J_m$ (kg.m <sup>2</sup> )	允许负载 $J$ (kg.m <sup>2</sup> )	
YB2 5602-4	1120	76.2	1488	96.4	0.88	2.0	0.7	6.5	63	692	7020
YB2 5603-4	1250	85.0		96.5					68	775	7315
YB2 5604-4	1400	95.1		96.6					76	868	7710
YB2 4504-6	220	16.4	987	94.2	0.82	2.0	0.8	6.0	27.4	225	3500
YB2 4505-6	250	18.7		94.3					28.8	238	3565
YB2 4506-6	280	20.9		94.5					30.2	252	3645
YB2 4507-6	315	23.4		94.7					33.0	264	3795
YB2 4508-6	355	26.3		94.9					34.9	280	3900
YB2 5001-6	400	29.6		95.0					43	510	5090
YB2 5002-6	450	32.9		95.1					44	590	5240
YB2 5003-6	500	36.5		95.2					46	650	5350
YB2 5004-6	560	40.8		95.5					48	710	5495
YB2 5005-6	630	45.8		95.6					51	790	5635
YB2 5601-6	710	51.6		95.7					93	984	6950
YB2 5602-6	800	58.1		95.8					97	1116	7220
YB2 5603-6	900	64.4		96.0					101	1265	7495
YB2 5604-6	1000	71.5		96.1					106	1411	7740
YB2 5605-6	1120	80.0		96.2					113	1586	8010
YB2 4506-8	220	17.5	742	94.1	0.77	2.0	0.8	5.5	30	394	3635
YB2 4507-8	250	19.6		94.2					33	406	3770
YB2 4508-8	280	22.0		94.3					35	419	3890
YB2 5002-8	315	24.7		94.4					43	820	5150
YB2 5003-8	355	27.8		94.6					44	870	5295
YB2 5004-8	400	30.9		94.7					46	950	5405
YB2 5005-8	450	34.7		94.8					48	1010	5575
YB2 5601-8	500	38.5		95.0					113	1236	6525
YB2 5602-8	560	42.5		95.1					120	1390	6760
YB2 5603-8	630	47.7		95.3					128	1571	7005
YB2 5604-8	710	53.0		95.5					134	1780	7230
YB2 5605-8	800	59.6		95.6					140	2017	7470

六、外形及安装尺寸图

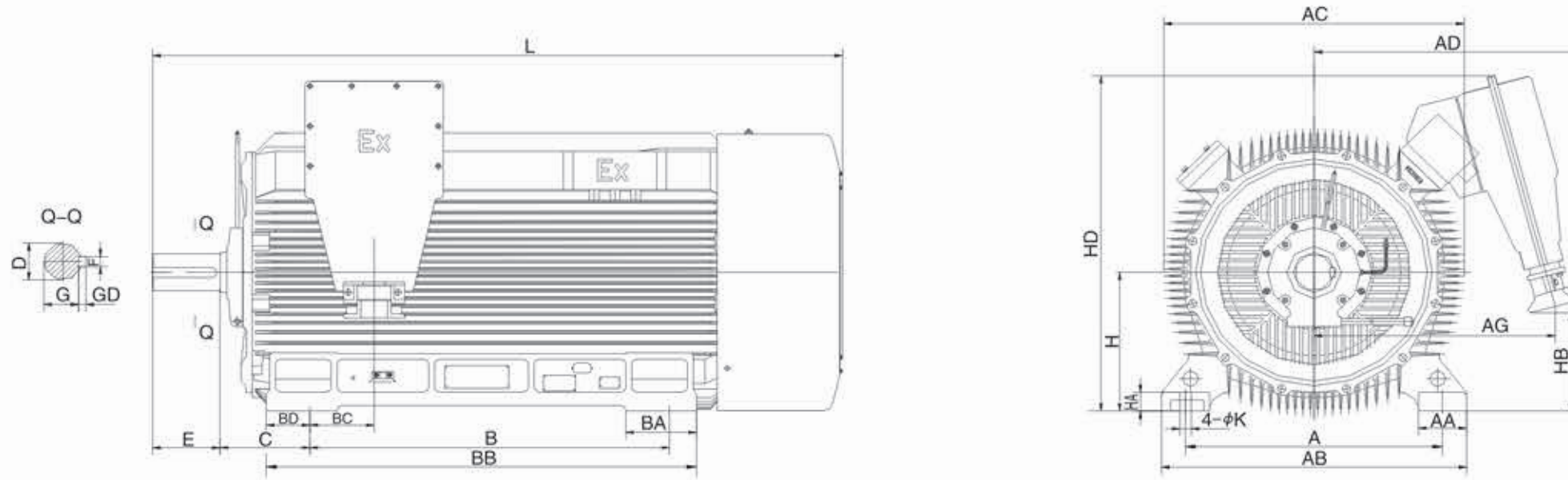
YB2 系列高压隔爆型三相异步电动机外形及安装尺寸 (6kV)



机座号	极数	安装尺寸公差										外形尺寸 (限值)																	
		A	B	C	D		E	F	G	H	K	AA	AB	AC	AD	AG	BA	BB	BC	BD	GD	HA	HB	HD	L				
355	2	630	900	254	±4.0	75	+0.030 +0.011	140	±0.50	20	0	67.5	355	28	160	790	750	780	730	240	1110	217	112	14	50	210	1010	1770	
	100						210	±0.57	28	90		16												1840					
400	2	710	1000	280	±4.0	85		170		22	0 -0.052	76	400	35	160	870	840	830	745	240	1200	200	115	14	50	335	1110	1900	
	110					+0.035 +0.013	210	±0.50	28	100	16	2000																	
450	2	800	1120	280	±4.0	95		170		25	0 -0.2	86	450	35	160	950	910	855	790	240	1340	165	136	14	50	370	1170	2070	
	4						120		32	0 -0.062		109												18				2150	
	6-8						130	+0.040 +0.015	250			119												0 -1.0				+0.62 0	2250
500	2	900	1250	425	±4.0	110	+0.035 +0.013	210		28	0 -0.052	100	500	42	160	200	1080	1035	910	820	300	1490	264	114	16	50	490	1290	2580
	4					130		32		119	18	2380																	
	6-8					140		36	0 -0.2	128	0 -0.2	20													2485				
560	2	1000	1400	530	±4.0	130	+0.040 +0.015	250		32	0 -0.062	119	560	42	160	210	1170	1185	955	870	300	1680	178	170	18	60	595	1400	2900
	4					150		36		138	0 -0.3	20													2600				
	6-8					160		300	±0.65	40		147													22				2775



YB2 系列高压隔爆型三相异步电动机外形及安装尺寸 (10kV)



机座号	极数	安装尺寸公差										外形尺寸(限值)																
		A	B	C <sup>a</sup>	D		E	F		G	H	K		AA	AB	AC	AD	AG	BA	BB	BC	BD	GD	HA	HB	HD	L	
450	2	800	1120	280	±4.0	95	+0.035 +0.013	170	±0.50	25	0 -0.052	86	450	35	160	950	910	855	805	240	1340	165	136	14	50	385	1170	2070
	120					210	32	0 -0.062	109	18	2150																	
	130					+0.040 +0.015	250	0 -0.2	119	2250																		
500	2	900	1250	315	±4.0	100	+0.035 +0.013	210	±0.57	28	0 -0.052	90	500	0 -1.0	200	1080	1031	910	835	1490	264	114	16	50	490	1290	2580	
	130			32		119	0 -0.3	18		2380																		
	140			36		128	0 -0.3	20		2490																		
560	2	1000	1400	530	±4.0	130	+0.040 +0.015	250	±0.65	32	0 -0.062	119	560	42	210	1170	1185	955	890	1680	178	170	18	60	595	1400	2900	
	150			36		138	0 -0.3	20		2600																		
	160			40		147	22	2775																				

## 七、订货须知

### 1. 选用三相异步电动机应考虑的因素：

- 1.1 使用环境：环境温度、海拔高度等；
- 1.2 被驱动设备的机械特性及转动惯量；
- 1.3 起动方式、起动频次及起动电压降；
- 1.4 电动机的旋转方向；
- 1.5 电动机与被拖动负载的机械连接方式及要求；
- 1.6 接线盒位置；
- 1.7 工作制及其它特殊要求。

### 2. 样本提供的电动机为标准电动机设计

- a. 标准电动机运行地点海拔高度不超过1000m；
- b. 最高环境空气温度不超过40℃，最低环境空气温度不低于-20℃；
- c. 在线满电压直接起动方式；
- d. 标准电动机的旋转方向为顺时针（从电动机轴伸端看）；
- e. 电动机的主、辅接线盒位电动机的右侧（从电动机轴伸端看）；
- f. 标准设计的电动机中采用滑动轴承结构的，正常提供的为强制润滑，无压回油。

### 3. 正常订货

无特殊要求的订货属正常订货。正常订货时须注明电动机的以下参数：

电动机型号、额定电压、额定频率、额定功率、极数、额定转速、防爆标志、安装型式、工作制、冷却方式、绝缘等级、防护等级、旋转方向、使用环境、进线方式。

示例：YB2 5001-2、6kV、50Hz、800kW、2极、2985r/min、Exd II BT4 Gb、B3、S1、IC411、F级、IP54、顺时针、户内、橡套电缆。

### 4. 有附加要求的订货

若对下列诸项中的一项或多项有要求时，须在订货时申明

- 4.1 电压不是6000及10000V；
- 4.2 频率为60Hz；
- 4.3 功率不是数据中的标准值；或者功率与安装尺寸的对应关系与数据表不同；
- 4.4 海拔高于1000m；
- 4.5 环境温度：高于40℃；或者最低温度低于-20℃；



4.6 低噪声：噪声低于GB10069的规定；

4.7 非标准安装尺寸：机座号与安装尺寸的对应关系与数据表不符的；

4.8 需要申明的特殊环境：如湿热带、户外、腐蚀、盐雾、霉菌、粉尘、风砂等，其中腐蚀，要将腐蚀性物质列出，以便设计时按腐蚀性强弱、性质采取相应的措施；

4.9 电动机从轴伸端看为逆时针旋转的；

4.10 电气性能的特殊要求，如：高堵转转矩、高滑差、高转动惯量、低堵转电流等；

4.11 其他特殊要求，如：需要的继电保护装置（绕组、轴承的温度监控装置、差动保护）、特殊轴承、特殊包装，以及需要除规定以外的备件等等；

4.12 如有上述特殊要求以外的其他要求时，请与本公司技术部门协商或签定技术协议；

4.13 随着技术的进步和有关国内标准的修改，样本内的尺寸和技术参数会有所变动，恕不另行通知。

为客户提供高效·节能卓越驱动力  
让我们共同推动世界前行



▲ 辽宁号航空母舰



佳木斯防爆电机有限公司

JIAMUSI EXPLOSION-PROOF MOTOR CO., LTD

地址：中国·黑龙江省佳木斯市东风区建国街418号 邮编：154005  
电话：(0454)0454-8337277 传真：(0454)0454-8399926  
服务热线：(0454)0454-8337277 邮箱：jmsdj88@163.com